

پوشش یک سر دنده یا پوشش و مهره بی وی سی



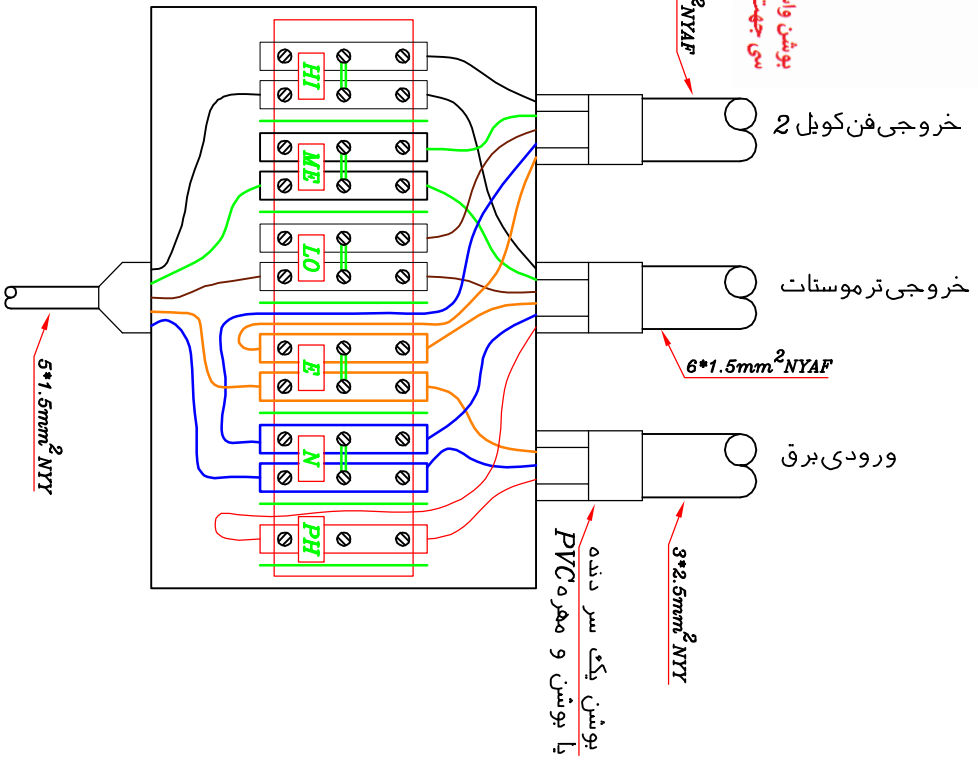
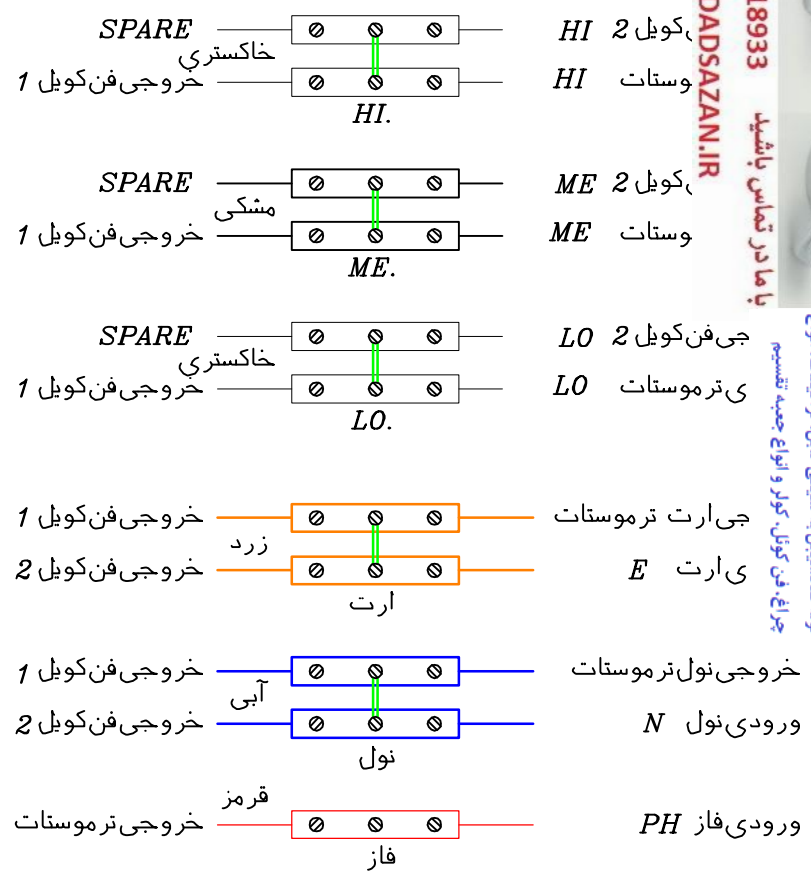
Tel:071 32318933
 با ما در تماس باشید
 WWW.BEHDADSAZAN.IR

پوشش بین دار بی وی سی - اتصال
 لوله فلکسیبل به سینی کابل، تراکتیک، انواع
 چراغ، فن کویل، کولر و انواع جنیه تقسیم

بست اسپیت بی وی سی



پوشش واسط یا دوسر دنده بی وی سی
 جهت ارتباط قوطی کابله و پرز



دیتایل اجرایی جعبه تقسیم فن کویل های دو عدد پیوسته (فن کویل اصلی)
 (کنترل توسط یک ترموستات)

DETAIL NO.04
 FINAL REV00 92.02.26

- توضیحات :
- 1 - مطابق دیتایل فوق صفحه انتهایی جهت جلوگیری از اتصال کوتاه میبایستی بین ترمینال ها نصب گردد.
 - 2 - خروجی کابل ها میبایستی توسط گاند مناسب اجرا گردد.
 - 3 - کلیه لوله های ورودی توسط پوش یک سر دنده میبایستی اجرا گردد.
 - 4 - کلیه رنگ بندی های مربوط به سیم ها و ترمینال ها با بیستی مطابق دیتایل مربوطه در نظر گرفته شود.
 - 5 - کلیه سیم ها میبایستی توسط سر سیم مناسب در داخل ترمینال ها نصب گردد.
 - 6 - ابعاد جعبه تقسیم میبایستی متناسب با تعداد ترمینال ها و با واحد اقل عمق 5/5 سانتیمتر در نظر گرفته شود.
 - 7 - کلیه ترمینال ها میبایستی از نوع ترمینال RTPT با ریل مناسب در نظر گرفته شود.